

## METAL MASTER MLC-12

### Техническое описание

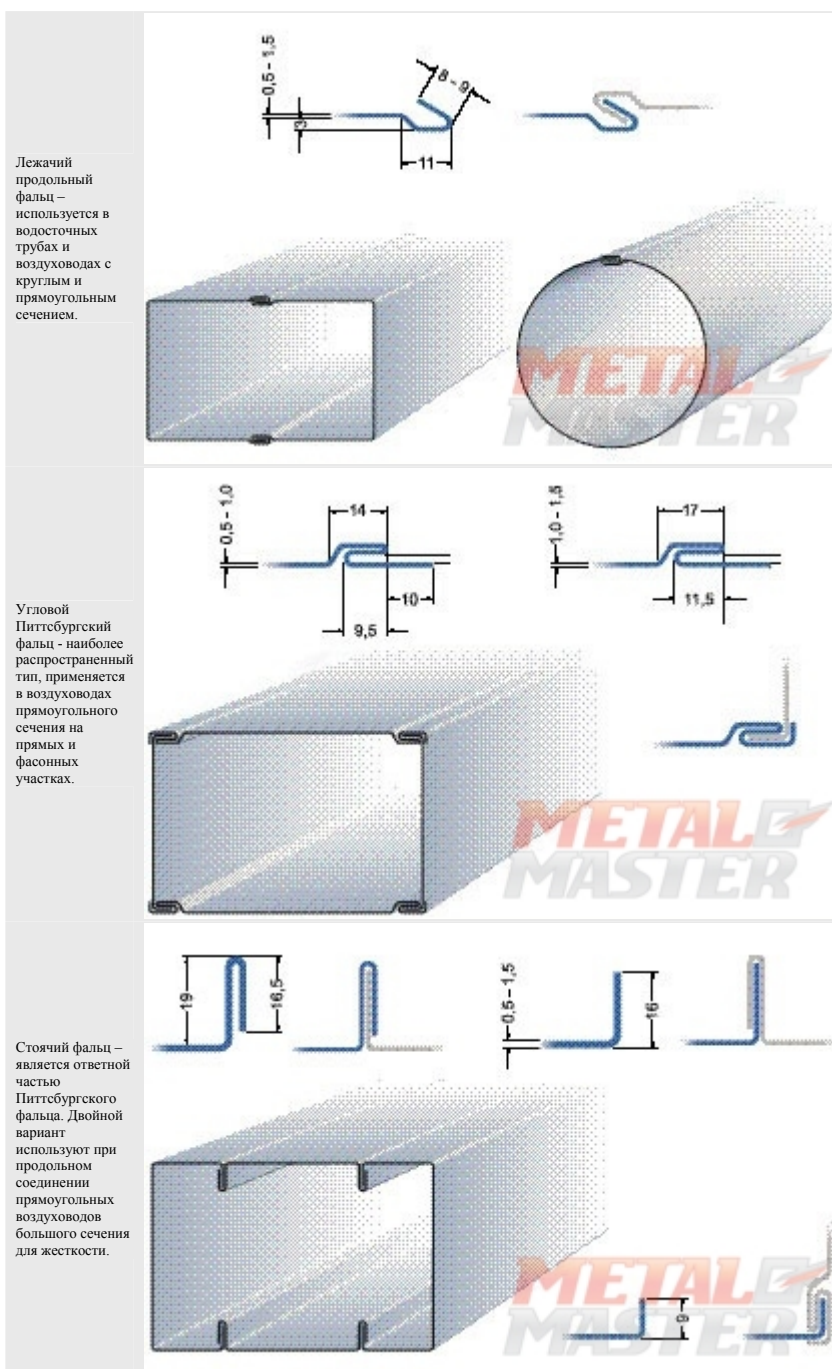


По вопросам продаж и поддержки обращайтесь:  
Астана +7(77172)727-132, Волгоград (844)278-03-48, Воронеж (473)204-51-73, Екатеринбург (343)384-55-89, Казань (843)206-01-48, Краснодар (861)203-40-90,  
Красноярск (391)204-63-61, Москва (495)268-04-70, Нижний Новгород (831)429-08-12, Новосибирск (383)227-86-73, Ростов-на-Дону (863)308-18-15, Самара (846)206-03-16,  
Санкт-Петербург (812)309-46-40, Саратов (845)249-38-78, Уфа (347)229-48-12  
Единый адрес: [mtm@nt-rt.ru](mailto:mtm@nt-rt.ru)  
Веб-сайт: [metalmaster.nt-rt.ru](http://metalmaster.nt-rt.ru)

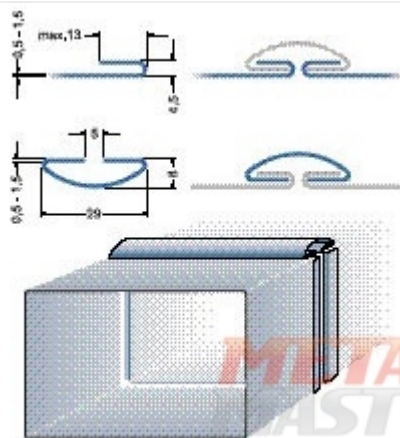
## ОСОБЕННОСТИ И ПРЕИМУЩЕСТВА:

- ▶ Профилирующее устройство подготавливает края раскроенного листа для фальцевого соединения.
- ▶ Станки могут поставляться с различными типами роликов для возможности обработки краев листа под разные соединения:
  - Индекс R обозначает отбортовку для стоячего фальца по радиусу
  - Индекс D обозначает накат соединительной рейкой.
- ▶ Станок обрабатывает не только прямые края, но и заготовки с криволинейными краями. При этом профили производятся без предварительной смены роликов.

## ВИДЫ ФАЛЬЦЕВЫХ СОЕДИНЕНИЙ:



С-рейка – наиболее простой способ соединения, применяется для прямоугольных воздуховодов, особенно при прокладке в узком пространстве.



**MLC**

Модель	MLC 12DR	MLC 12R
Профиль		
Двигатель (кВт)	1,5	1,5
Толщина (мм)	0,5-1,2	0,5-1,2
Вес (кг)	230	220
Размеры (ДхШхВ)	1050x580x1050	1050x580x1050